



LOTUS

МОЩНАЯ ТОРСИОННАЯ
УЛЬТРАЗВУКОВАЯ СИСТЕМА



BOWA
EINFACH SICHER

LOTUS – снижение рисков с новой торсионной ультразвуковой технологией



Ультразвук вчера и сегодня

Начиная с 1990-х годов ультразвуковые скальпели применяются в лапароскопической хирургии. Ультразвуковые скальпели – это хирургические ножи, использующие для сечения и коагуляции ультразвук. С технической точки зрения речь идет о механическом устройстве, в котором лезвие инструмента приводится в колебание с определенной частотой.

При частоте 36.000 колебаний в секунду инструмент даёт возможность эффективно рассекать и коагулировать.

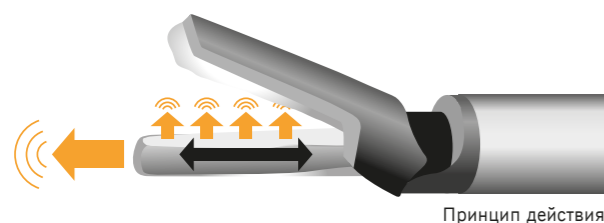
Ультразвук позволяет проводить диссекцию без использования ВЧ-тока.

Новейшая торсионная ультразвуковая технология

Система LOTUS позволит вам использовать и оценить преимущества ультразвукового скальпеля последнего поколения. Система LOTUS генерирует энергию в поперечном направлении к инструменту, благодаря чему снижается потеря энергии из-за рассеивания, в отличие от традиционных

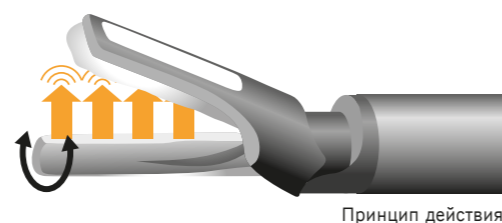
инструментов с продольной технологией ультразвука. С помощью ультразвукового скальпеля LOTUS можно быстро и надежно герметизировать сосуды. Запатентованная торсионная ультразвуковая технология делает систему LOTUS особенно эффективной.

Дополнительная безопасность



Традиционные ультразвуковые инструменты

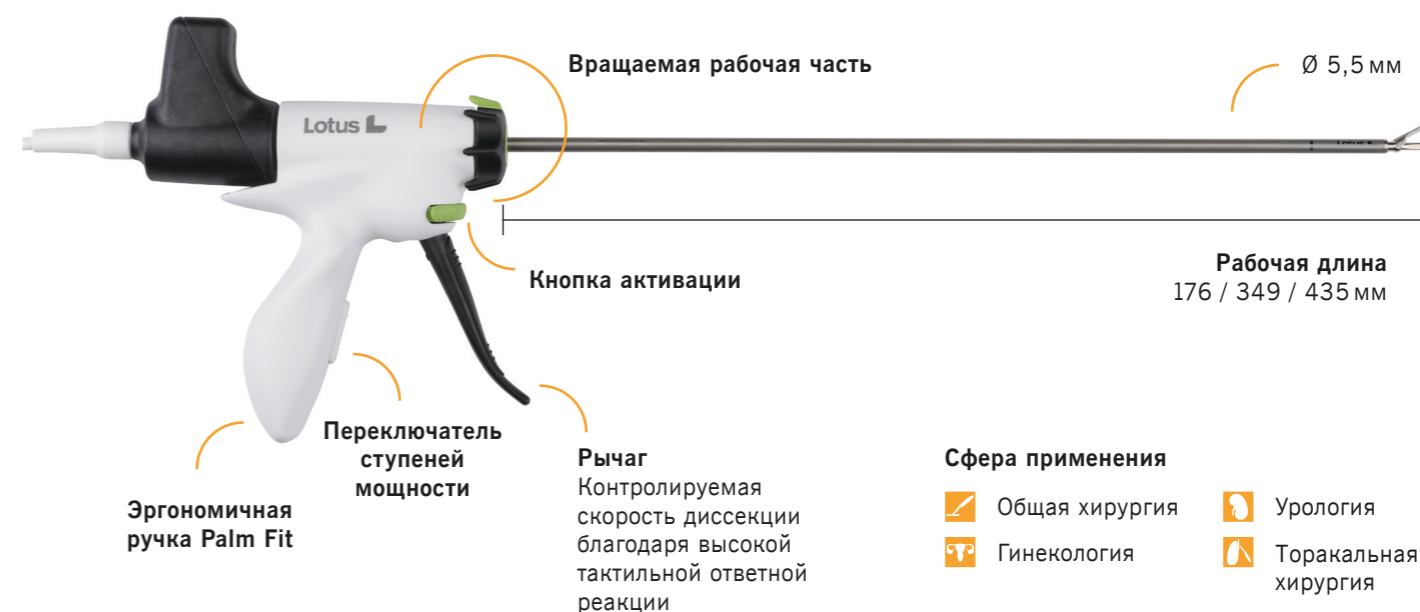
Энергия направляется в продольном направлении к кончику инструмента. Это ведет к потерям энергии из-за ее рассеивания на конце инструмента. Возможно случайное дистальное проникновение в ткань.



Торсионные ультразвуковые инструменты LOTUS

Энергия LOTUS направляется перпендикулярно (под углом в 90°) к оси лезвия. Концентрация энергии в рабочей части инструмента повышает безопасность для пользователя и значительно снижает риск случайного дистального проникновения.

Простое управление, точная работа



Эффективная компрессионная энергия

- Безопасность: контролируемое направление энергии ультразвука в рабочей части инструмента;
- Экономия времени: разрезание и коагуляция в одном инструменте;
- Высокая точность: эффективная диссекция и гемостатическая герметизация с высокой тактильной ответной реакцией.



Эффективность во всех отношениях

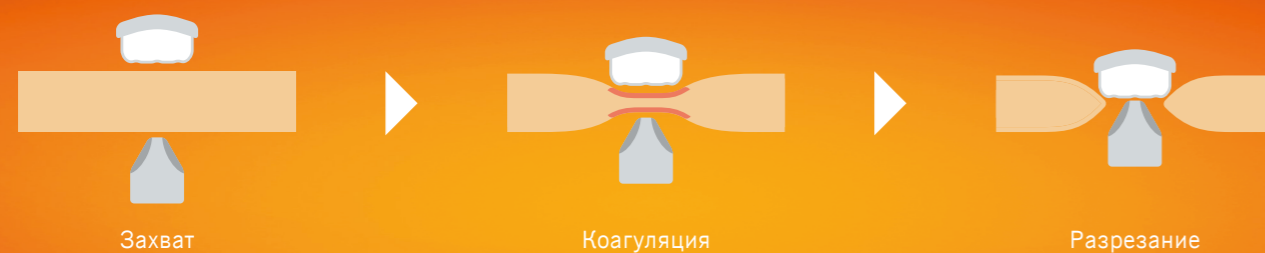
Ультразвуковые ножницы

Ультразвуковые ножницы LOTUS были разработаны специально для быстрой, точной гемостатической диссекции тканей. Тонкое, изогнутое лезвие имеет фокусирующие канавки и позволяет проводить аккуратное рассечение.

Резектор печени

Резектор печени LOTUS разработан специально для использования на паренхиме печени. Увеличенная контактная поверхность ведет к усиленному гемостатическому эффекту.

Контроль в ваших руках



Сила нажатия на рычаг имеет непосредственное влияние на скорость резания ультразвукового скальпеля LOTUS.

Высокая тактильная ответная реакция позволяет хирургу точно управлять разрезанием.



Ультразвуковые ножницы

Тонкое лезвие ножниц с фокусирующими канавками для точной диссекции.



Резектор печени

Увеличенная контактная поверхность для усиленного гемостатического эффекта.

Информация для заказа

Ультразвуковые ножницы LOTUS

			
Вариант исполнения	L		Артикул
Открытая хирургия 200, прямая бранша	176 мм	Рукоятка (одноразовая, 10 шт./упак.)	DS4-200SD
		Преобразователь (многократный)	SV3-200
Лапароскопия 400, изогнутая бранша	349 мм	Рукоятка (одноразовая, 10 шт./упак.)	DS4-400CD
		Преобразователь (многократный)	ES4-400CT*
Бариатрия 500, прямая бранша	435 мм	Рукоятка (одноразовая, 10 шт./упак.)	DS4-500SD
		Преобразователь (многократный)	SV3-500

*действительно для ультразвуковых хирургических аппаратов LOTUS серии 4 с ПО не ниже 6 версии

Резектор печени LOTUS

			
Вариант исполнения	L		Артикул
Открытая хирургия 200, прямая бранша	176 мм	Рукоятка (одноразовая, 10 шт./упак.)	LR4-200SD
		Преобразователь (многократный)	LR3-200
Лапароскопия 400, прямая бранша	349 мм	Рукоятка (одноразовая, 10 шт./упак.)	LR4-400SD
		Преобразователь (многократный)	LR3-400



Лигатор LOTUS


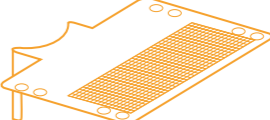
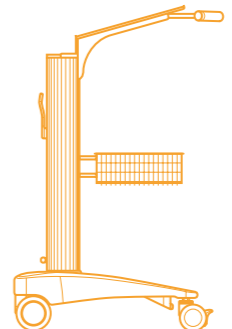
			
Вариант исполнения	L		Артикул
Открытая хирургия 200, прямая бранша	176 мм	Рукоятка (одноразовая, 10 шт./упак.)	VW4-200SD
		Преобразователь (многократный)	W3-200
Лапароскопия 400, прямая бранша	349 мм	Рукоятка (одноразовая, 10 шт./упак.)	VW4-400SD
		Преобразователь (многократный)	W3-400

LOTUS двойное лезвие

			
Вариант исполнения	L		Артикул
Открытая хирургия 100	120 мм	Рукоятка (одноразовая, 10 шт./упак.)	DB3-100D
		Преобразователь (многократный)	DB3-100
Лапароскопия 400	371 мм	Рукоятка (одноразовая, 10 шт./упак.)	DB3-400D
		Преобразователь (многократный)	DB3-400

Ультразвуковой хирургический аппарат LOTUS, серия 4		LG4
---	---	-----

Дополнительные принадлежности

	Наименование	Артикул
	Ножной переключатель LOTUS LG4	LF4
	Полка для оборудования	902-924
	Тележка для аппарата LOTUS в сборе Состав: 902-024 Тележка для аппарата LOTUS в разобранном виде 902-921 Ручка 902-912 Корзинка 902-100 Сборка тележки	902-070

Техническая информация

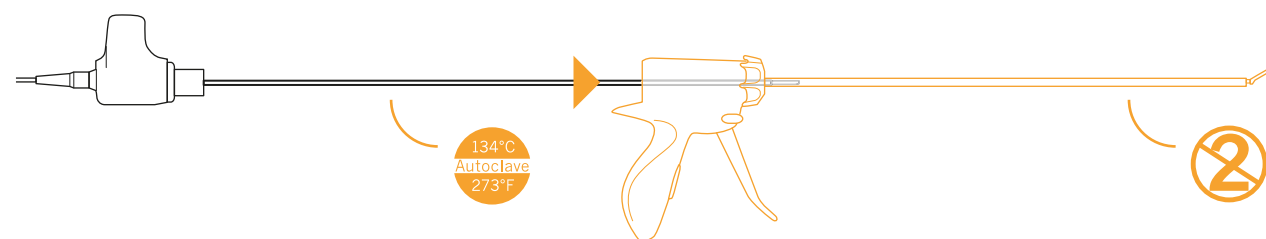
Обзор технических характеристик	Ультразвуковой хирургический аппарат LOTUS, серия 4
Частота сети	50/60 Гц
Напряжение питания	100 – 240 В (+/- 10 %)
Сетевой предохранитель	Внутренний сетевой предохранитель
Потребляемая мощность макс.	150 ВА
Ширина x высота x глубина	340 x 95 x 340 мм
Вес	4,3 кг
Дисплей	Тонкопленочная технология
Классификация согласно Директиве ЕС 93/42/ЕЭС	IIb
Класс защиты согласно EN 60601-1	I
Тип согласно EN 60601-1	BF
Артикул	LG4
Выходная частота	36 кГц
Выходная мощность	70 Вт (± 30 Вт)*
Режим работы	Периодический 3/30 с (вкл./выкл.)

*в зависимости от типа преобразователя

Условия окружающей среды для хранения и транспортировки	
Температура	От -10 °С до +50 °С
Относительная влажность воздуха	От 10 % до 90 %
Атмосферное давление	От 500 гПа до 1060 гПа

Условия окружающей среды для эксплуатации	
Температура	От +10 °С до +30 °С
Относительная влажность воздуха	От 30 % до 75 %
Атмосферное давление	От 810 гПа до 1060 гПа

Подключи и работай



Преобразователь с волноводом LOTUS

Монтаж инструмента без вспомогательных средств

Рукоятка

Простая установка „подключи и работай“

Обзор инструментов LOTUS

Цвет	Вариант исполнения	Показания к применению	L	Рукоятка	Преобразователь
	Ультразвуковые ножницы	Открытая хирургия 200, прямая бранша	176 мм	DS4-200SD	SV3-200
	Ультразвуковые ножницы	Лапароскопия 400, изогнутая бранша	349 мм	DS4-400CD	ES4-400CT
	Ультразвуковые ножницы	Бариатрическая хирургия 500, прямая бранша	435 мм	DS4-500SD	SV3-500
	Резектор печени	Открытая хирургия 200, прямая бранша	176 мм	LR4-200SD	LR3-200
	Резектор печени	Лапароскопия 400, прямая бранша	349 мм	LR4-400SD	LR3-400
	Лигатор для герметизации сосудов	Открытая хирургия 200, прямая бранша	176 мм	VW4-200SD	W3-200
	Лигатор для герметизации сосудов	Лапароскопия 400, прямая бранша	349 мм	VW4-400SD	W3-400
	Двойное лезвие	Двойное лезвие, открытая хирургия 100	120 мм	DB3-100D	DB3-100
	Двойное лезвие	Двойное лезвие, лапароскопия 400	371 мм	DB3-400D	DB3-400

BOWA
EINFACH SICHER

BOWA-electronic GmbH & Co. KG
Heinrich-Hertz-Strasse 4-10
72810 Gomaringen | Germany

Телефон +49 (0) 7072-6002-0
Телефакс +49 (0) 7072-6002-33
info@bowa.de | bowa-medical.com



SRA Developments Ltd
a BOWA-electronic GmbH & Co. KG company
Bremridge House, Bremridge,
Ashburton, Devon, TQ13 7JX, UK